

ICS 65.060.35
B 91



中华人民共和国国家标准

GB/T 21402—2008/ISO 11738:2000

GB/T 21402—2008/ISO 11738:2000

农业灌溉设备 水头控制器

Agricultural irrigation equipment—Control heads

(ISO 11738:2000, IDT)

中华人民共和国
国家标准

农业灌溉设备 水头控制器

GB/T 21402—2008/ISO 11738:2000

*

中国标准出版社出版发行
北京复兴门外三里河北街16号
邮政编码:100045

网址 www.spc.net.cn

电话:68523946 68517548

中国标准出版社秦皇岛印刷厂印刷
各地新华书店经销

*

开本 880×1230 1/16 印张 1 字数 18 千字

2008年5月第一版 2008年5月第一次印刷

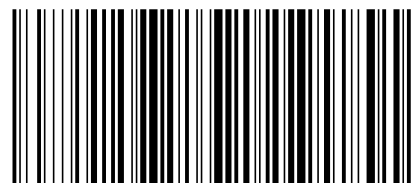
*

书号:155066·1-31258 定价 16.00 元

如有印装差错 由本社发行中心调换

版权专有 侵权必究

举报电话:(010)68533533



GB/T 21402-2008

2008-02-03 发布

2008-07-01 实施

中华人民共和国国家质量监督检验检疫总局
中国国家标准化管理委员会 发布

前 言

本标准等同采用 ISO 11738:2000《农业灌溉设备 水头控制器》(英文版)。

本标准等同翻译 ISO 11738:2000。

为便于使用,在采用 ISO 11738:2000 时,作了如下编辑性修改:

——“本国际标准”一词改为“本标准”;

——删除了国际标准的前言;

——对 ISO 11738:2000 中引用的其他国际标准,凡已被采用为我国标准的用我国标准代替相对应的国际标准。

本标准的附录 A 为资料性附录。

本标准由中国机械工业联合会提出。

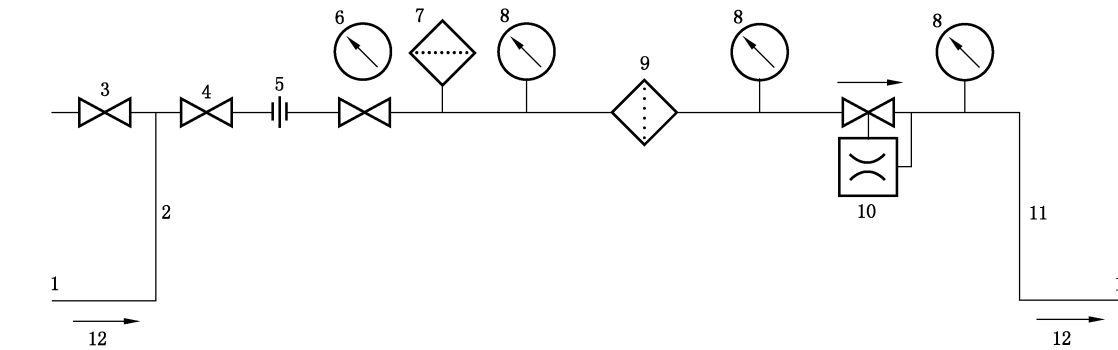
本标准由全国农业机械标准化技术委员会归口。

本标准起草单位:江苏大学流体机械工程技术研究中心、中国农业机械化科学研究院。

本标准主要起草人:王洋、张咸胜、汤跃、袁建平、袁寿其、李红。

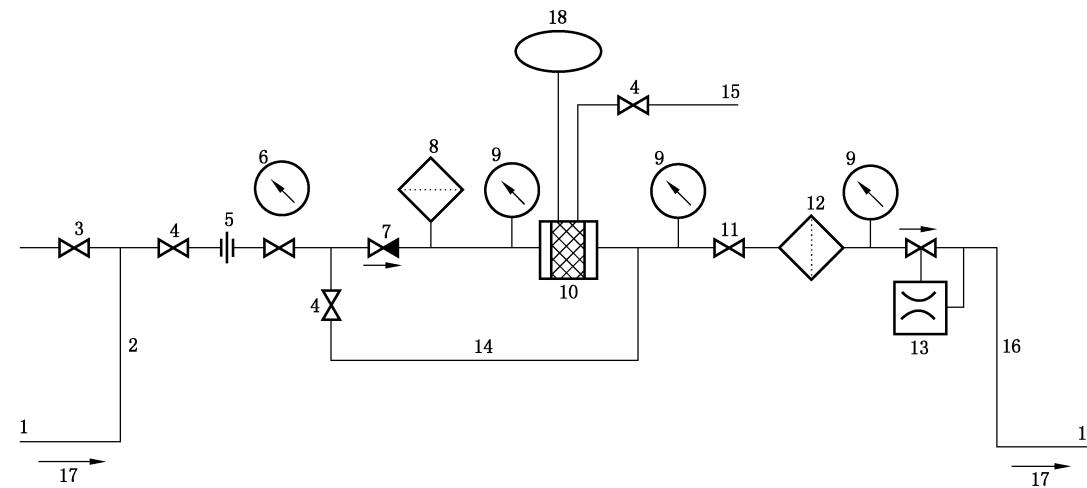
本标准为首次制定。

农业灌溉设备 水头控制器



- | | |
|--------------|--------------|
| 1——主管路; | 7——进排气阀; |
| 2——水头控制器进口; | 8——压力表; |
| 3——冲洗阀; | 9——过滤器; |
| 4——启动阀; | 10——压力调节器; |
| 5——连接件; | 11——水头控制器出口; |
| 6——定量阀(或水表); | 12——流向。 |

图 A.3 过滤和压力调节用灌溉水头控制器



- | | |
|--------------|--------------|
| 1——主管路; | 10——间隔阀; |
| 2——水头控制器进口; | 11——启动阀; |
| 3——冲洗阀; | 12——过滤器; |
| 4——启动阀; | 13——压力调节器; |
| 5——连接件; | 14——冲洗管; |
| 6——定量阀(或水表); | 15——排水管; |
| 7——止回阀; | 16——水头控制器出口; |
| 8——进排气阀; | 17——流向; |
| 9——压力表; | 18——电控冲洗阀。 |

图 A.4 带间隔阀的过滤用灌溉水头控制器

1 范围

本标准规定了压力灌溉系统中水头控制器的零部件要求以及安装方法(简称为灌溉水头控制器,其标准尺寸不大于 200 mm)。

本标准仅适用于喷灌和微灌(小型喷灌、滴灌等)系统中水头控制器的地上零部件。也可适用于一般性的灌溉水头控制器。在一般性的灌溉水头控制器上可安装其他的灌溉控制和指令元件(例电气、电子、水力),但不能用于额外元件。

本标准不适用于系统和/或元件中的灌溉水头控制器有防冻要求的情况,例如干筒式水栓或其他形式的水栓。

本标准没有给出组成灌溉水头控制器的单个元件的特殊设计及操作要求的说明,在其各自相关标准给出详细说明。

对于包含喷射农药部件系统的灌溉水头控制器,应设有防回流的元件及喷射检测阀和其他安全设备(根据当地标准和条款要求),但本标准中没有包含此类设备要求。

2 规范性引用文件

下列文件中的条款通过本标准的引用而成为本标准的条款。凡是注日期的引用文件,其随后所有的修改单(不包括勘误的内容)或修订版均不适用于本标准,然而,鼓励根据本标准达成协议的各方研究是否可使用这些文件的最新版本。凡是不注日期的引用文件,其最新版本适用于本标准。

- GB/T 778.1—1996 冷水水表 第1部分:规范(eqv ISO 4064-1:1993)
- GB/T 778.3—1996 冷水水表 第3部分:试验方法和试验设备(idt ISO 4064-3:1993)
- GB/T 7306.1—2000 55°密封管螺纹 第1部分:圆柱内螺纹与圆锥外螺纹(eqv ISO 7-1:1994)
- GB/T 9114—2000 突面带颈螺纹钢制管法兰(neq ISO 7005-1:1992)
- GB/T 10002.1—2006 给水用硬聚氯乙烯(PVC-U)管材(ISO 4422-1:1996, NEQ; ISO 4422-2:1996, NEQ)
- GB/T 13663—2000 给水用聚乙烯(PE)管材(neq ISO 4427:1996)
- GB/T 17241—1998(所有部分) 铸铁管法兰(neq ISO 7005-2:1988)
- GB/T 18689—2002 农业灌溉设备 小型手动塑料阀(eqv ISO 9911:1993)
- GB/T 18690.2—2002 农业灌溉设备 过滤器 网式过滤器(eqv ISO 9912-2:1992)
- GB/T 18690.3—2002 农业灌溉设备 过滤器 自动清洗网式过滤器(eqv ISO 9912-3:1992)
- GB/T 18691—2002 农业灌溉设备 止回阀(eqv ISO 9952:1993)
- GB/T 18692—2002 农业灌溉设备 直动式压力调节器(eqv ISO 10522:1993)
- GB/T 18693—2002 农业灌溉设备 浮子式进排气阀(eqv ISO 11419:1997)
- GB/T 19793—2005 农业灌溉设备 手动灌溉阀(ISO 9635:1990, MOD)
- GB/T 19794—2005 农业灌溉设备 定量阀 技术要求和试验方法(ISO 7714:1995, MOD)
- GB/Z 19798—2005 农业灌溉设备 自动灌溉系统 水力控制(ISO/TR 8059:1986, MOD)
- ISO 9625:1993 灌溉用聚乙烯管接头

3 术语和定义

下列术语和定义适用于本标准。